

# INTERRUPTORES ACTIVADOS POR PRESIÓN



**Medio:** Aire.

**Presión de entrada:** 5 a 150 psig.

**Puerto piloto:** #10-32, 1/8" NPT.

**Montaje:** Rosca externa y tuerca para montaje en panel, soporte o mampara.

5/8 - 32 activado por presión.

#15/32-32 operado manualmente.

**Precisión:** Las presiones de activación indicadas son solamente valores nominales. Para aplicaciones en las que se necesita una tolerancia muy pequeña para activar o desactivar, por favor comuníquese con Clippard.



**SAS** Interruptor de aire subminiatura

**MAS** Interruptor de aire miniatura

**Series de diseño**

**Corriente de interrupción nominal:**

**SAS**

- A** 5A @ 125/250 VAC  
3A @ 30 VDC/1A 60 VDC
- X** sin interruptor

**MAS**

- B** 3A @ 125/250 VAC  
3A @ 30 VDC
- C** 10A @ 125/250 VAC  
5A @ 50 VDC
- X** sin interruptor

**Terminales de interrupción:**

**SAS:** **0** sin interruptor  
**1** serie 110 Q.C.

**MAS:** **0** sin interruptor  
**2** serie 187 Q.C.  
**3** terminales de tornillo

**Presión de activación nominal\***

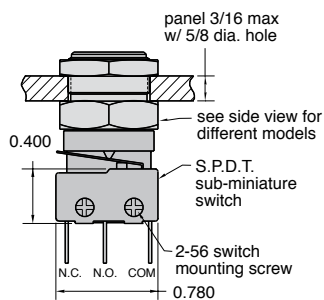
- 06** 6 psig
- 20** 20 psig
- 40** 41 psig
- 65** 65 psig
- MN** Manual

**Puerto de entrada:**

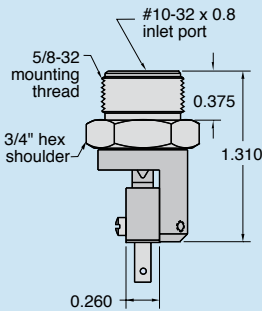
- En blanco** Rosca #10-32
- F** 1/8" NPT hembra
- P** 1/8" NPT macho

*\*La presión de activación es solamente nominal. Para aplicaciones en las que la precisión es crítica, por favor contacte a Clippard.*

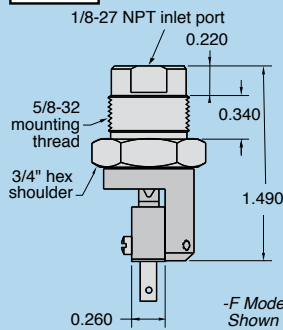
## SAS Model



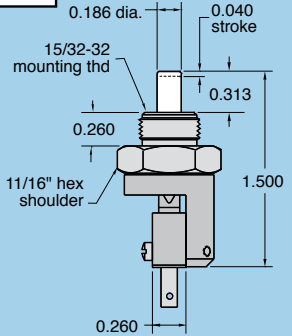
### STD. & -M5



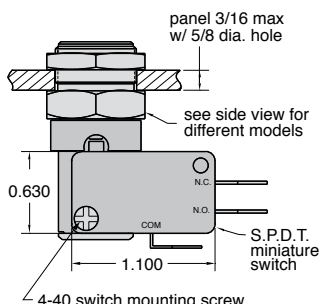
### -F & -P



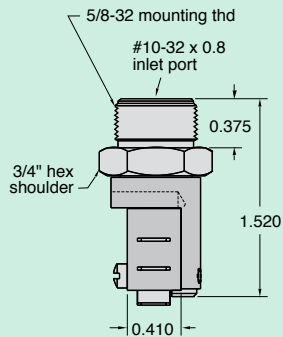
### -MN



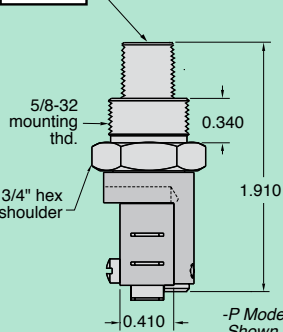
## MAS Model



### STD. & -M5



### -F & -P



### -MN

